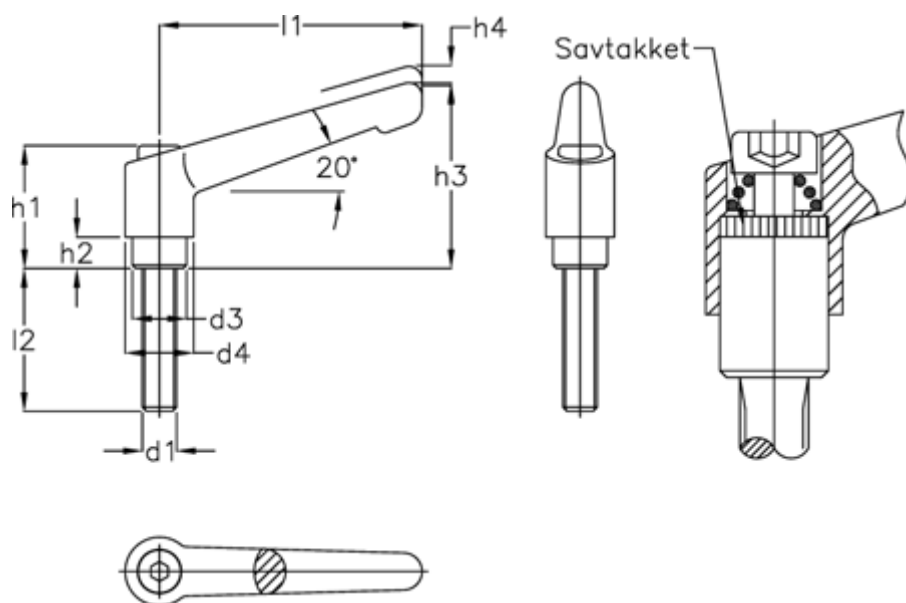


Varenummer: 2011459531
Beskrivelse: E+G indstilleligt spændegreb
GN 300.1-45-M5-25-RH Ubehandlet

Mål



d1 = M 5	l2 = 25
d3 = 10.0	
d4 = 13.0	
h1 = 24.5	
h2 = 4.0	
h3 = 35	
h4 = 3.5	
l1 = 45	